

ELLIS

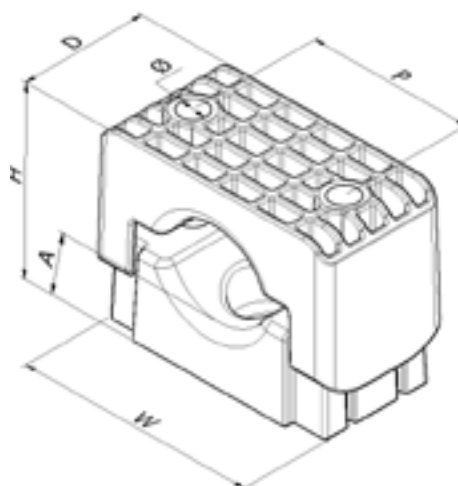
Holding Power

PLANILHA DE DADOS

SOLUS CLAMP

DESIGN REG NUMBER: D030165EM

- GAMA ACOMODA CABOS $\phi 19$ - $\phi 75$ MM
- OPÇÕES DE FIXAÇÃO COM TRAVA DE PARAFUSO SIMPLES OU DUPLA
- TESTADO MECANICAMENTE E PARA CURTO CIRCUITO CONFORME IEC 61914
- FIXAÇÃO DE PARAFUSO SIMPLES OU DUPLO
- FABRICADO EM MATERIAL DE POLIAMIDA REFORÇADA COM FIBRA DE VIDRO TERMOESTABILIZADA DE BAIXA EMISSÃO DE GASES E LIVRE DE HALÓGENOS OU POLÍMERO REFORÇADO SEM VIDRO

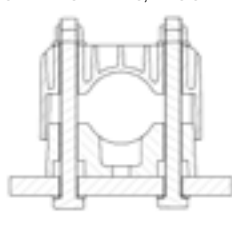


REF.	ALCANCE DO CABO		TAMANHO DO REVESTIMENTO (mm)	ESPESSURA DE CABO COM REVESTIMENTO		DIMENSÕES						CARGA AXIAL (KN)		CARGA LATERAL - HORIZONTAL (KN)		CARGA LATERAL - VERTICAL (KN)		PESO (g)
	MIN ϕ (mm)	MAX ϕ (mm)		MIN ϕ (mm)	MAX ϕ (mm)	W	H	D	A	P	ϕ	FIXAÇÃO SIMPLES	FIXAÇÃO DUPLA	FIXAÇÃO SIMPLES	FIXAÇÃO DUPLA	FIXAÇÃO SIMPLES	FIXAÇÃO DUPLA	
SL25-38GFN	25	38	3	19	32	100	80	60	24	60	M12	0.9	1.2	4	5	6.5	10	285
SL36-52GFN	36	52	3	30	46	116	95	60	24	75	M12	1.2	1.8	4	5.5	6	10	356
SL49-75GFN	49	75	3	43	69	138	124	60	26	95	M12	1.6	1.6	4	10	6.5	9	485
SL25-38LSF	25	38	3	19	32	100	80	60	24	60	M12	1.1	1.3	6.5	7	10	25	232
SL36-52LSF	36	52	3	30	46	116	95	60	24	75	M12	1.1	1.8	6	8	9	25	287
SL49-75LSF	49	75	3	43	69	138	124	60	26	95	M12	1.1	1.1	6	8	10.5	26	395

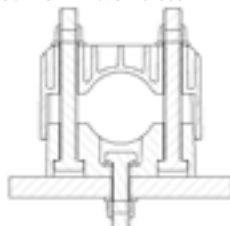
OBSERVAÇÃO: PARA GRAMPO COM REVESTIMENTO, ADICIONAR O SUFIXO "L" E.G. SL25-38GFNL



REVESTIMENTO POLIMÉRICO PODE SER FORNECIDO



FIXAÇÃO DUPLA



FIXAÇÃO SIMPLES



ELLIS PATENTS LTD.

www.ellispatents.co.uk

EDIÇÃO 02 29/03/23

1 / 2

RESUMO DE TESTES

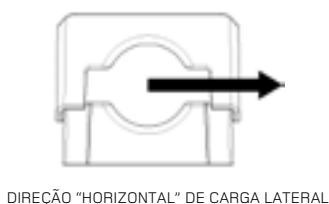
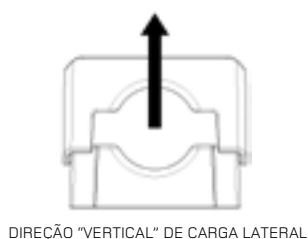
As braçadeiras Solus foram testadas em conformidade com a Norma Internacional de “Braçadeiras para Cabos de Instalações Elétricas” – IEC 61914:2021. Os resultados obtidos estão detalhados a seguir. Observe, no entanto, que estes valores são os máximos e você deve usar fatores seguros adequados à sua aplicação:

PROPRIEDADE	CLASSIFICAÇÃO SEÇÃO IEC 61914	UNIDADES / CLASSIFICAÇÃO	DADOS DO TESTE	
			LSF	GFN
TIPO DE TRAVA	6.1.2	COMPOSIÇÃO	-	
TEMP. PARA APLICAÇÃO PERMANENTE	6.2	°C	-60 to +60	-60 to +120
AValiação DE IMPACTO	6.3.5	MUITO PESADO	APROV	
TESTE DE PROPAGAÇÃO DE CHAMAS	10.0, 10.1	TESTE DE PROPAGAÇÃO DE CHAMAS $\geq 30S$	APROV	
CARGA AXIAL (KN)	6.4.3, 9.4	NEWTONS (N)	VER TABELA NA PÁGINA 1	VER TABELA NA PÁGINA 1
HORIZONTAL - 2250N VERTICAL - 2250N	6.4.2, 9.3	NEWTONS (N)	VER TABELA NA PÁGINA 1	VER TABELA NA PÁGINA 1
RESISTÊNCIA À FORÇA ELETROMECÂNICA (TESTE DE CURTO-CIRCUITO)	6.4, 6.4.5, 9.5	TRAVAS COM INTERVALOS DE 300 MM (RESISTÊNCIA A MAIS DE UM CURTO-CIRCUITO)	157kA (REPORT No. PDL-22.079.02) CABLE OD = $\varnothing 35mm$ PHASE SPACING = 125mm	164kA (REPORT No. PDL-22.079.01) CABLE OD = $\varnothing 35mm$ PHASE SPACING = 125mm

OBSERVAÇÃO: A VERSÃO COM REVESTIMENTO TEM UMA CLASSIFICAÇÃO INFERIOR À VERSÃO PADRÃO DA SEGUINTE FORMA:

1) FAIXA DE TEMPERATURA DE -60 A +85 °C

2) DESEMPENHO AXIAL INFERIOR À VERSÃO PADRÃO, ENTRE EM CONTATO COM A ELLIS PARA OBTER DETALHES.



O PRODUTO PODE SER EMPILHADO PLANO USANDO O ENCAIXE HEXAGONAL NA BASE DO PRODUTO - CONSULTE AS INSTRUÇÕES DE INSTALAÇÃO

Esta planilha de dados está sujeita a alteração sem aviso prévio. As informações fornecidas aqui foram obtidas em condições laboratoriais, sendo assim, tais resultados em uso podem sofrer variações.