

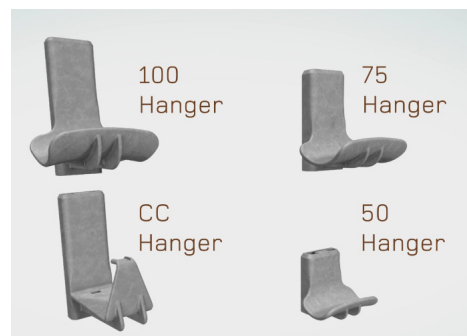
ELLIS

Holding Power

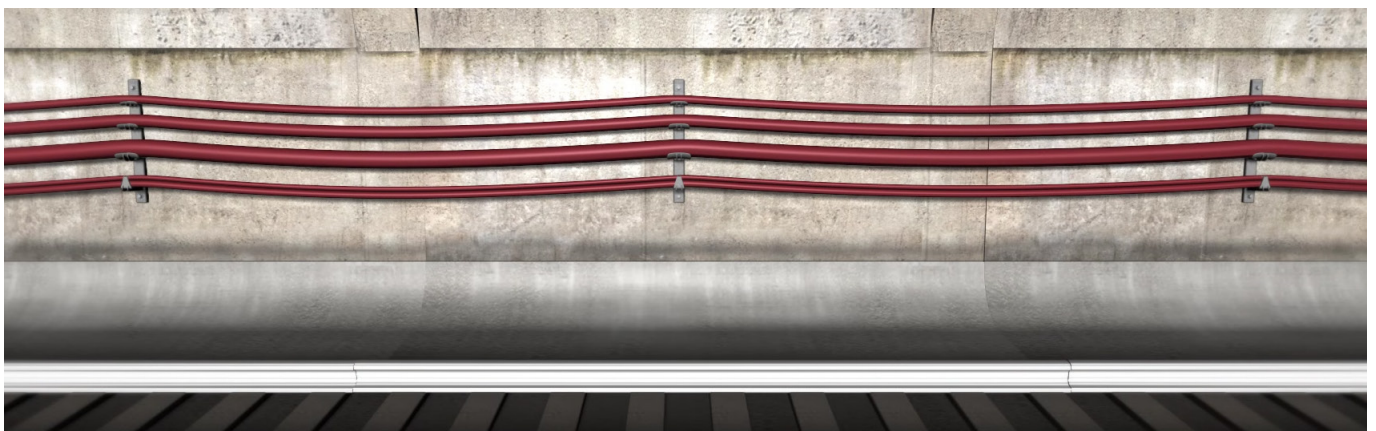
PLANILHA DE DADOS

CABIDES DE CABOS PEGASUS

- SISTEMA DE SUPORTE DE CABO COMPOSTO: SUPORTE DE POLÍMERO E COLUNA DE ALUMÍNIO RESISTENTE À CORROSÃO TOTALMENTE FECHADA
- ATÉ 50% MAIS LEVE QUE O SISTEMA DE AÇO CONVENCIONAL, MELHORA O TEMPO DE INSTALAÇÃO, DIMINUINDO A FADIGA DO INSTALADOR
- NÃO IRÁ ENFERRUJAR OU CORROER
- SUPORTE ISOLANTE COM EXCELENTES PROPRIEDADES DIELÉTRICAS, NÃO PRECISA DE LIGAÇÃO À TERRA OU ATERRAMENTO
- O DESENHO DO SUPORTE EM PERFIL CURVO PERMITE A FLEXÃO NATURAL DO CABO
- VÁRIAS COMBINAÇÕES DE SUPORTES DISPONÍVEIS; CONFIGURAÇÃO CURVADA PARA SE ADEQUAR A PAREDES DE TÚNEIS TAMBÉM DISPONÍVEL
- DISPONÍVEL EM MATERIAL LUL 1-085 LSF PARA APLICAÇÕES INTERNAS OU MATERIAL ESTABILIZADO POR UV PARA APLICAÇÕES EXTERNAS
- IMPULSO TESTADO PARA 30 KV
- LISTADO PARA USO NO REGISTRO DE PRODUTOS DO METRÔ DE LONDRES: IDENTIFICAÇÃO DO PRODUTO 3153



CABIDE	CARGA DE TRABALHO SE-GURA KG
100	60
75	45
50	45
CC	25



* Capacidade de carga: Os suportes com várias configurações de gancho foram projetados para operar com todos os ganchos carregando sua carga máxima. As dimensões são fornecidas com uma tolerância, consulte os desenhos detalhados para obter detalhes.

Esta planilha de dados está sujeita a alteração sem aviso prévio. As informações fornecidas aqui foram obtidas em condições laboratoriais, sendo assim, tais resultados em uso podem sofrer variações.

ELLIS PATENTS LTD.

www.ellispatents.co.uk

EDIÇÃO 01 29/11/22

1 / 2

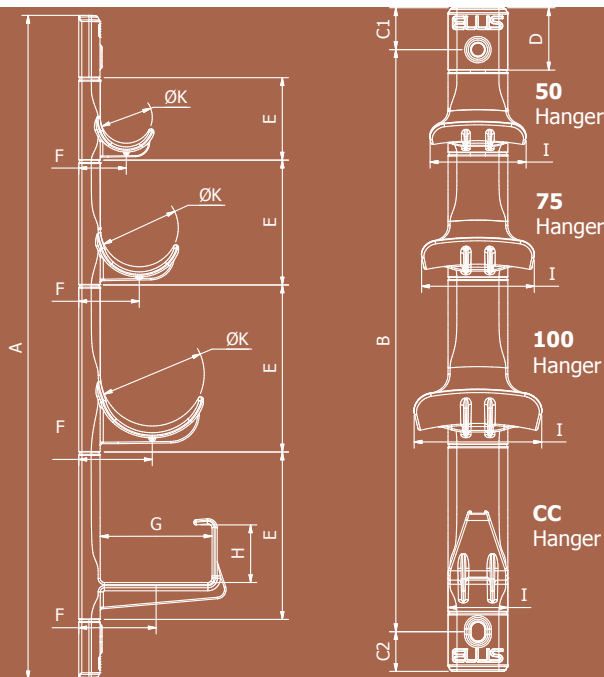
ELLIS

Holding Power

PLANILHA DE DADOS

CABIDES DE CABOS PEGASUS

NÚMERO DA PEÇA	CAMINHOS	DIMENSÕES (mm)											ORIFÍCIOS DE FIXAÇÃO	PACOTE QTD	PESO MODULAR L	PESO (g)	CARGA DE TRABALHO SEGURO KG
		A	B	C1	C2	D	E	F	G	H	I	K					
PG050-1	1	197	121	40	38	60	-	46	-	-	92	Ø50	M12	1	0.16	0.3	45
PG050-2	2	276	200	40	38	60	79	46	-	-	92	Ø50	M12	1	0.16	0.46	90
PG050-3	3	355	279	40	38	60	79	46	-	-	92	Ø50	M12	1	0.16	0.62	135
PG050-4	4	434	358	40	38	60	79	46	-	-	92	Ø50	M12	1	0.16	0.78	180
PG050-5	5	513	437	40	38	60	79	46	-	-	92	Ø50	M12	1	0.16	0.94	225
PG050-6	6	592	516	40	38	60	79	46	-	-	92	Ø50	M12	1	0.16	1.1	270
PG075-1	1	237	161	40	38	60	-	58	-	-	108	Ø75	M12	1	0.25	0.39	45
PG075-2	2	357	281	40	38	60	120	58	-	-	108	Ø75	M12	1	0.25	0.64	90
PG075-3	3	476	400	40	38	60	120	58	-	-	108	Ø75	M12	1	0.25	0.89	135
PG075-4	4	595	519	40	38	60	120	58	-	-	108	Ø75	M12	1	0.25	1.14	180
PG075-5	5	714	638	40	38	60	120	58	-	-	108	Ø75	M12	1	0.25	1.39	225
PG075-6	6	834	758	40	38	60	120	58	-	-	108	Ø75	M12	1	0.25	1.64	270
PG100-1	1	279	203	40	38	60	-	71	-	-	122	Ø100	M12	1	0.41	0.55	60
PG100-2	2	440	364	40	38	60	161	71	-	-	122	Ø100	M12	1	0.41	0.96	120
PG100-3	3	600	524	40	38	60	161	71	-	-	122	Ø100	M12	1	0.41	1.37	180
PG100-4	4	760	684	40	38	60	161	71	-	-	122	Ø100	M12	1	0.41	1.78	240
PG100-5	5	921	845	40	38	60	161	71	-	-	122	Ø100	M12	1	0.41	2.19	300
PG100-6	6	1085	1009	40	38	60	161	71	-	-	122	Ø100	M12	1	0.41	2.6	360
PGCC-1	1	279	203	40	38	60	-	74	107	55	57	-	M12	1	0.31	0.45	25
PGCC-2	2	440	364	40	38	60	161	74	107	55	57	-	M12	1	0.31	0.76	50
PGCC-3	3	600	524	40	38	60	161	74	107	55	57	-	M12	1	0.31	1.07	75
PGCC-4	4	760	684	40	38	60	161	74	107	55	57	-	M12	1	0.31	1.38	100
PGCC-5	5	921	845	40	38	60	161	74	107	55	57	-	M12	1	0.31	1.69	125
PGCC-6	6	1085	1009	40	38	60	161	74	107	55	57	-	M12	1	0.31	2	150



O PEGASUS É UM SISTEMA MODULAR E PODE SER FORNECIDO EM QUALQUER CONFIGURAÇÃO
OS NÚMEROS DE PEÇA PARA CONFIGURAÇÕES ESPECIAIS PODEM SER LIDOS DA SEGUINTE FORMA:

Exemplo: O número de peça para o produto mostrado seria: PG 50-1/75-1/100-1/CC-1

Exemplo: O número de peça para o produto mostrado seria: PG 50-1/75-1/100-1/CC-1

PG define o produto como Pegasus

O tamanho e o número de suportes são listados como mostrado, começando do topo

Qualquer número de suportes pode ser especificado em qualquer ordem

O material padrão é adequado para aplicações em túneis; para material estabilizado por UV, adicione -UV ao número de peça

O produto padrão é reto, mas pode ser fornecido curvo; para opção curva, adicione -C ao final do número de peça