

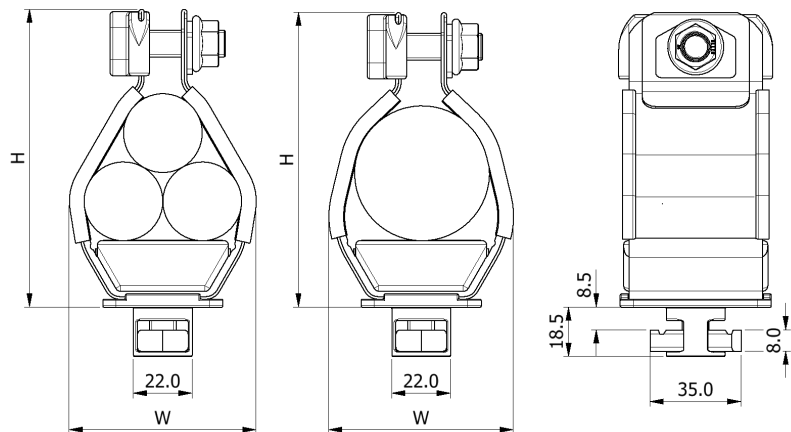
ELLIS

Holding Power

FICHE DE DONNÉES

PIED PIVOTANT VULCAN+ (VRT)

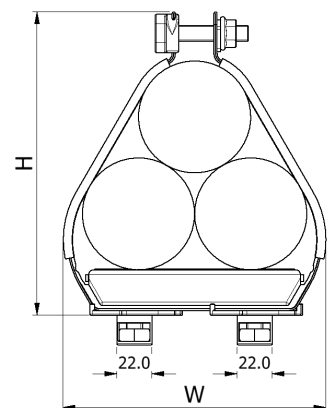
- KIT DE FIXATION DE BASE CONÇU POUR ÊTRE INSTALLÉ RAPIDEMENT SUR UN PROFILÉ OU UNE ÉCHELLE UNISTRUT DE 41X41 ET 41X21
- LE COLLIER EST FOURNI AVEC TOUTES LES FIXATIONS MONTÉES, PRÊT À ÊTRE INSTALLÉ. AUCUNE FIXATION SUPPLÉMENTAIRE NÉCESSAIRE SUR PLACE
- LE KIT DE FIXATION EXISTE EN ACIER INOXYDABLE A4, EN ACIER GALVANISÉ OU EN ACIER ZINGUÉ
- TESTÉ MÉCANIQUEMENT ET CONTRE LES COURTS-CIRCUITS SELON LA NORME IEC 61914 - SE RÉFÉRER AUX FICHES DE DONNÉES VRT+



OPTIONS VRT+ PIED PIVOTANT

PIED PIVOTANT À FIXATION SIMPLE : VRT+00 À VRT+12

NUMÉRO DE SECTION	DIAMÈTRE DU CÂBLE TREFOIL		DIAMÈTRE DU CÂBLE SINGLE		DIMENSIONS (mm)			POIDS (g)
	MIN ϕ (mm)	MAX ϕ (mm)	MIN ϕ (mm)	MAX ϕ (mm)	W	H	D	
VRT+00TFM10-X	19	24	30	42	60	96	54	301
VRT+01TFM10-X	23	28	38	50	63	102	54	308
VRT+02TFM10-X	27	32	43	58	72	109	54	319
VRT+03TFM10-X	30	35	49	64	79	115	54	329
VRT+04TFM10-X	33	38	55	70	85	121	54	334
VRT+05TFM10-X	36	42	58	75	96	128	54	369
VRT+06TFM10-X	40	46	63	84	105	137	54	381
VRT+07TFM10-X	44	50	73	90	112	143	54	441
VRT+08TFM10-X	48	55	83	100	121	152	54	455
VRT+09TFM10-X	51	58	86	104	126	158	54	461
VRT+10TFM10-X	55	62	88	110	134	166	54	492
VRT+11TFM10-X	59	66	90	115	143	174	54	503
VRT+12TFM10-X	63	70	100	125	152	181	54	510
VRT+13TTFM10-X	67	74	107	132	161	188	70	525
VRT+14TTFM10-X	71	78	120	145	169	195	70	636
VRT+15TTFM10-X	74	82	125	150	176	199	70	642
VRT+16TTFM10-X	77	85	132	153	183	208	70	644
VRT+17TTFM10-X	81	89	136	156	190	219	70	718
VRT+18TTFM10-X	85	93	139	159	200	228	70	728
VRT+19TTFM10-X	89	97	142	162	200	238	70	737
VRT+20TTFM10-X	93	101	160	170	215	243	70	746



PIED PIVOTANT À FIXATION DOUBLE : VRT+13 À VRT+20

X DÉSIGNE LE MATÉRIEL DE FIXATION, LES OPTIONS SONT LES SUIVANTES :

4 = ACIER INOXYDABLE A4
G = ACIER GALVANISÉ
Z = ACIER ZINGUÉ

PAR EXEMPLE, UN VRT+04 AVEC FIXATIONS À PIED PIVOTANT EN ACIER INOXYDABLE DEVIENT : VRT+04TFM10-4

ELLIS

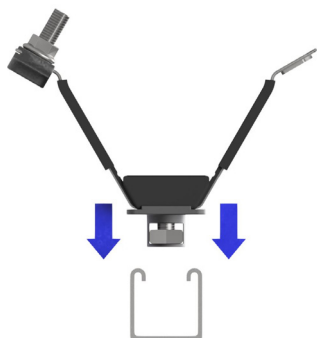
Holding Power

FICHE DE DONNÉES

PIED PIVOTANT VULCAN+ (VRT)

VUE D'ENSEMBLE DE L'INSTALLATION

SINGLE FIX TWIST FOOT: VRT+00 TO VRT+12



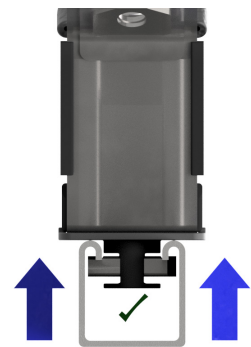
1) Faites descendre le collier dans le creux du profilé.



2) Une fois en bas, faites pivoter le collier à 90°.



3) Serrez le boulon M10 à la base du collier.



4) Pendant que vous serrez le boulon, l'écrou du profilé montera le long de la base à pied pivotant et se fixera sur le profilé.



5) Le collier est maintenant bien fixé à la structure et peut recevoir les câbles.

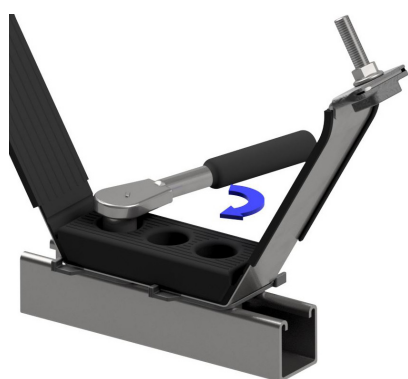
TWIN FIX TWIST FOOT: VRT+13 TO VRT+20



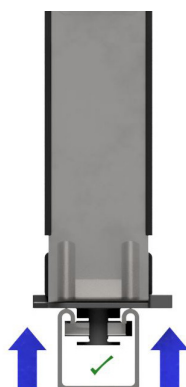
1) Faites descendre le collier dans le creux du profilé.



2) Faites pivoter les deux bases du pied pivotant sur 90°, en position verrouillée.



3) Serrez les deux boulons à la base du collier avec le même couple.



4) Pendant que vous serrez les boulons, l'écrou du profilé montera le long de la base à pied pivotant et se fixera sur le profilé.



5) Le collier est maintenant bien fixé à la structure et peut recevoir les câbles.

Cette fiche de données peut être modifiée sans préavis. Les informations fournies ont été obtenues dans des conditions de laboratoire, les résultats obtenus lors de l'utilisation peuvent donc varier.