

ELLIS

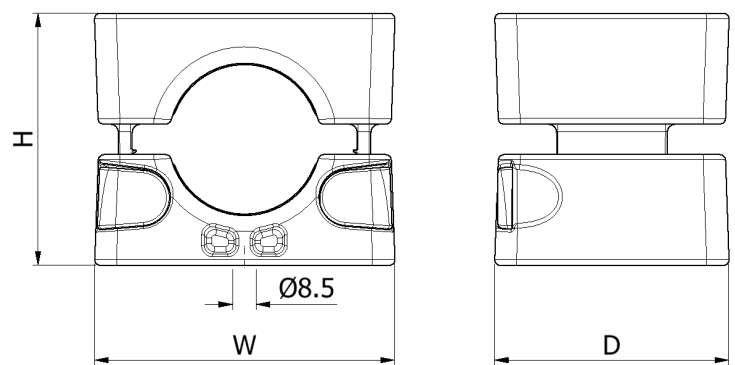
Holding Power

FICHE DE DONNÉES

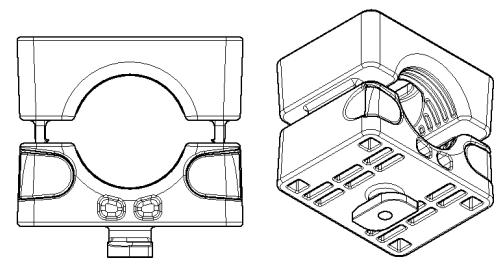
NO BOLTS CLEAT

BREVET EN ATTENTE (NUMÉRO DE DEMANDE 1804174.9)

- LA STRUCTURE ENTIÈREMENT EN POLYMÈRE ÉLIMINE LE RISQUE D'ACCROCHAGE DU CÂBLE SUR LES BOULONS DE FIXATION
- LA CONCEPTION SANS OUTILLAGE PERMET UNE INSTALLATION RAPIDE
- LE PRODUIT PEUT ÊTRE EMPILÉ EN HAUTEUR SUR TROIS COLLIERS À L'AIDE DE LA FONCTIONNALITÉ DU PIED PIVOTANT
- TESTÉ MÉCANIQUEMENT ET CONTRE LES COURT-CIRCUITS SELON LA NORME IEC 61914

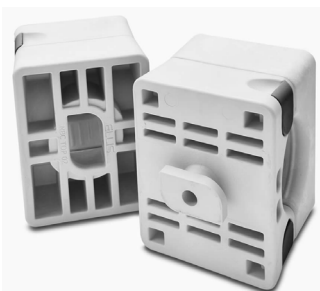


| NUMÉRO DE SECTION | DIAMÈTRE DU CÂBLE | DIMENSIONS (mm) | | | TROUS DE FIXATION | POIDS (g) |
|-------------------|-------------------|-----------------|----|----|-------------------|-----------|
| | | W | H | D | | |
| NBC18-22 | 18 - 22 | 109 | 91 | 90 | 1 x M8 | 830 |
| NBC20-26 | 20 - 26 | 109 | 91 | 90 | 1 x M8 | 815 |
| NBC24-30 | 24 - 30 | 109 | 91 | 90 | 1 x M8 | 808 |
| NBC28-34 | 28 - 34 | 109 | 91 | 90 | 1 x M8 | 801 |
| NBC32-39 | 32 - 39 | 109 | 91 | 90 | 1 x M8 | 792 |
| NBC37-47 | 37 - 47 | 109 | 91 | 90 | 1 x M8 | 758 |
| NBC45-55* | 45 - 55 | 109 | 91 | 85 | 1 x M8 | 675 |



POUR LA VERSION AVEC PIED PIVOTANT, AJOUTER LE SUFFIXE « TF », PAR EXEMPLE NBC18-22TF

REMARQUE : LE DIAMÈTRE EXTERNE DES COLLIERS EST COUVERT PAR UN JEU D'INSERTS QUI SE TROUVENT À L'INTÉRIEUR DU CORPS PRINCIPAL, TOUTES LES DIMENSIONS EXTÉRIEURES SONT DONC LES MÊMES. *LE NBC45-55 N'A PAS D'INSERTS.



LE PRODUIT PEUT ÊTRE EMPILÉ EN HAUTEUR PAR TROIS AU MAXIMUM AVEC LA VARIANTE AVEC PIED PIVOTANT. CETTE VERSION S'ENCLENCHE DANS L'ÉVIDEMENT PRÉVU DANS LA PARTIE SUPÉRIEURE DES COLLIERS.

EN RAISON DES TOLÉRANCES DU PROFILÉ STANDARD UNISTRUT, ELLIS RECOMMANDE D'UTILISER DES FIXATIONS POUR FIXER LE COLLIER SUR LE PROFILÉ.

ELLIS PATENTS LTD.

www.ellispatents.co.uk

VERSION 02 09/12/20

1 / 2