

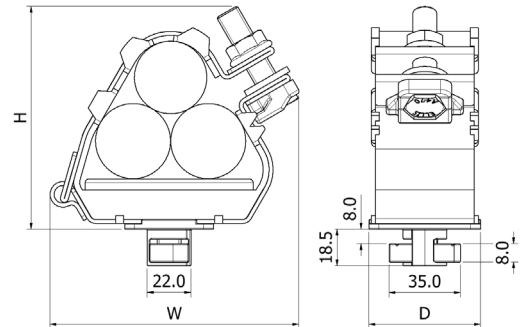
ELLIS

Holding Power

PLANILHA DE DADOS

BASE GIRATÓRIA EMPEROR TRIFÓLIA

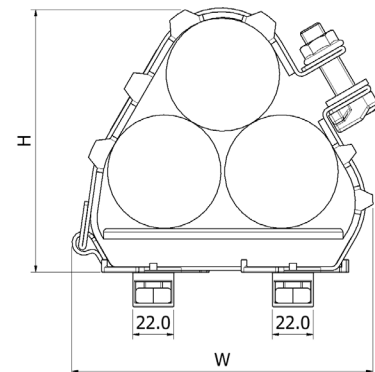
- O KIT DE FIXAÇÃO É PROJETADO PARA INSTALAÇÃO RÁPIDA EM 41X41 E 41X21 EM CANAL PERFILADO
- A TRAVA VEM COM TODOS OS FIXADORES PRONTOS PARA INSTALAÇÃO, NENHUM FIXADOR EXTRA É NECESSÁRIO NO LOCAL
- PODE SER FORNECIDO KIT DE FIXAÇÃO EM AÇO INOXIDÁVEL A4, AÇO GALVANIZADO OU AÇO ZINCADO
- TESTADAS MECANICAMENTE E PARA CURTO CIRCUITO CONFORME IEC 61914 - CONSULTE A PLANILHA DE DADOS DA EMPEROR TRIFÓLIA



BASE GIRATÓRIA DE FIXAÇÃO ÚNICA: ER19-23 A ER51-58

OPÇÕES DE BASE GIRATÓRIA EMPEROR TRIFÓLIA

NÚMERO DA PEÇA	ESPESSURA DE CABO		DIMENSÕES (mm)			PESO (g)
	MIN ϕ (mm)	MAX ϕ (mm)	W	H	D	
ER19-23TFM12-X	19	23	96	86	54	475
ER23-28TFM12-X	23	28	96	86	54	475
ER27-32TFM12-X	27	32	97	91	54	490
ER30-35TFM12-X	30	35	99	94	54	495
ER33-38TFM12-X	33	38	103	98	54	510
ER36-42TFM12-X	36	42	124	103	54	660
ER40-46TFM12-X	40	46	125	109	54	655
ER44-50TFM12-X	44	50	130	120	54	680
ER48-55TFM12-X	48	55	132	124	54	690
ER51-58TFM12-X	51	58	136	131	54	700
ER55-62TTFM10-X	55	62	160	138	70	810
ER59-66TTFM10-X	59	66	163	146	70	825
ER63-70TTFM10-X	63	70	166	154	70	950
ER67-74TTFM10-X	67	74	169	161	70	950
ER71-78TTFM10-X	71	78	172	168	70	990
ER74-82TTFM10-X	74	82	177	174	70	990
ER77-85TTFM10-X	77	85	183	180	70	1005
ER82-88TTFM10-X	82	88	191	190	70	920
ER88-96TTFM10-X	88	96	207	206	70	990
ER96-103TTFM10-X	96	103	221	221	70	1040
ER103-111TTFM10-X	103	111	237	238	70	1050
ER111-119TTFM10-X	111	119	253	253	70	1110
ER119-128TTFM10-X	119	128	265	278	70	1320



BASE GIRATÓRIA DE FIXAÇÃO DUPLA:
ER55-62 A ER119-128



X INDICADO PARA MATERIAIS DE FIXAÇÃO, NAS SEGUINTE OPÇÕES:

4 = A4 AÇO INOXIDÁVEL
G = AÇO GALVANIZADO
Z = AÇO ZINCADO

P. EX. A ER33-38 COM FIXADORES EM AÇO INOXIDÁVEL TWIST FOOT SE TORNA: ER33-38TFM10-4

ELLIS

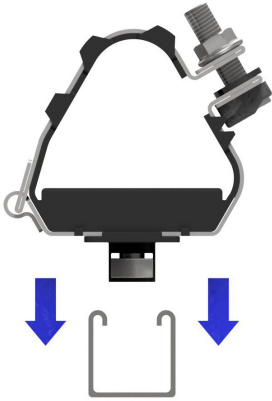
Holding Power

PLANILHA DE DADOS

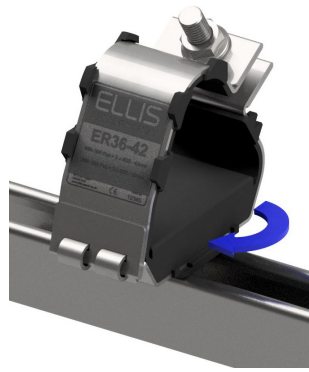
BASE GIRATÓRIA EMPEROR TRIFÓLIA

VISÃO GERAL DA INSTALAÇÃO

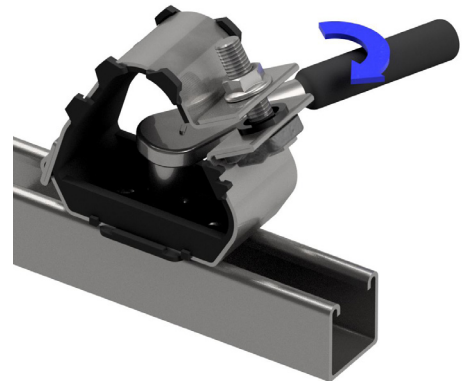
BASE GIRATÓRIA DE FIXAÇÃO ÚNICA: ER19-23 A ER51-58



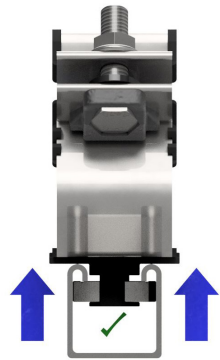
1) Abaixar a trava através do espaço no canal.



2) Depois de abaixar, gire a trava a 90°.



3) Apertar o parafuso M10 na base da trava.

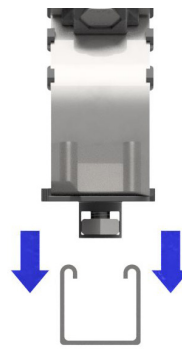


4) Enquanto o parafuso é apertado a placa rosca da canaleta levantará a base da sapata giratória e prenderá à placa.

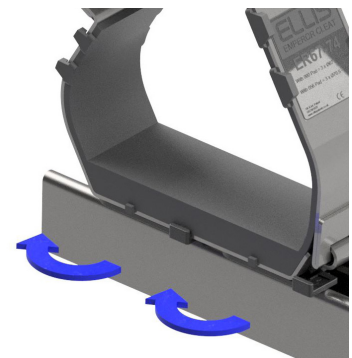


5) A trava assim estará fixada à estrutura e pronta para receber os cabos.

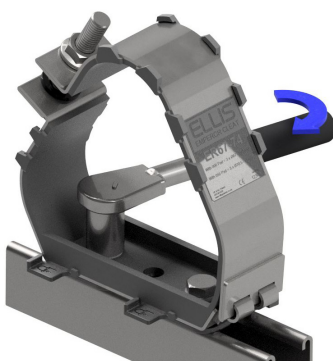
BASE GIRATÓRIA DE FIXAÇÃO DUPLA: ER55-62 A ER119-128



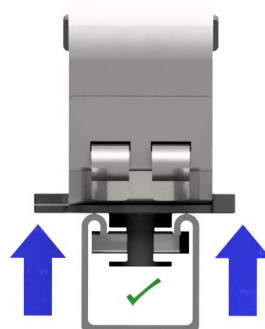
1) Abaixar a trava através do espaço no canal.



2) Gire as duas bases giratórias 90° até a posição de travamento.



3) Aperte os dois parafusos na base da trava com o mesmo valor de torque.



4) Conforme os parafusos forem apertados, as roscas de canal irão mover para cima da base giratória e aderir ao canal.



5) A trava assim estará fixada à estrutura e pronta para receber os cabos.

Esta planilha de dados está sujeita a alteração sem aviso prévio. As informações fornecidas aqui foram obtidas em condições laboratoriais, sendo assim, tais resultados em uso podem sofrer variações.