

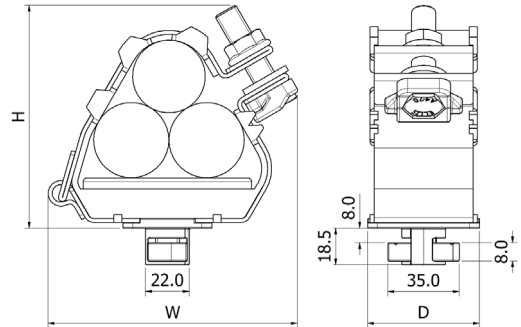
ELLIS

Holding Power

FICHE D'INFORMATIONS

PIED PIVOTANT EMPEROR TREFOIL

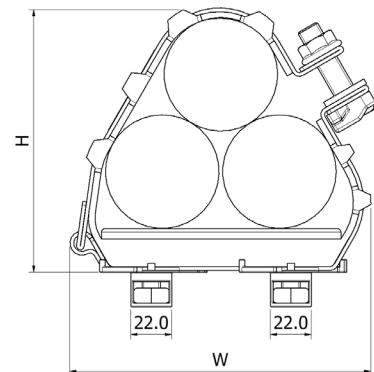
- KIT DE FIXATION DE BASE CONÇU POUR ÊTRE INSTALLÉ RAPIDEMENT SUR UN CANAL OU UNE ÉCHELLE UNISTRUT DE 41X41 ET 41X21
- LE COLLIER EST FOURNI AVEC TOUTES LES FIXATIONS MONTÉES, PRÊT À ÊTRE INSTALLÉ. AUCUNE FIXATION SUPPLÉMENTAIRE N'EST NÉCESSAIRE SUR PLACE
- LE KIT DE FIXATION EXISTE EN ACIER INOXYDABLE A4, EN ACIER GALVANISÉ OU EN ACIER ZINGUÉ
- TESTÉ MÉCANIQUEMENT ET CONTRE LES COURTS-CIRCUITS SELON LA NORME IEC 61914 - SE RÉFÉRER À LA FICHE D'INFORMATIONS EMPEROR TREFOIL



PIED PIVOTANT À FIXATION SIMPLE : ER19-23 À ER51-58

OPTIONS DU PIED PIVOTANT EMPEROR TREFOIL

NUMÉRO DE SECTION	DIAMÈTRE DU CÂBLE		DIMENSIONS (mm)			POIDS (g)
	MIN ϕ (mm)	MAX ϕ (mm)	W	H	D	
ER19-23TFM12-X	19	23	96	86	54	475
ER23-28TFM12-X	23	28	96	86	54	475
ER27-32TFM12-X	27	32	97	91	54	490
ER30-35TFM12-X	30	35	99	94	54	495
ER33-38TFM12-X	33	38	103	98	54	510
ER36-42TFM12-X	36	42	124	103	54	660
ER40-46TFM12-X	40	46	125	109	54	655
ER44-50TFM12-X	44	50	130	120	54	680
ER48-55TFM12-X	48	55	132	124	54	690
ER51-58TFM12-X	51	58	136	131	54	700
ER55-62TTFM10-X	55	62	160	138	70	810
ER59-66TTFM10-X	59	66	163	146	70	825
ER63-70TTFM10-X	63	70	166	154	70	950
ER67-74TTFM10-X	67	74	169	161	70	950
ER71-78TTFM10-X	71	78	172	168	70	990
ER74-82TTFM10-X	74	82	177	174	70	990
ER77-85TTFM10-X	77	85	183	180	70	1005
ER82-88TTFM10-X	82	88	191	190	70	920
ER88-96TTFM10-X	88	96	207	206	70	990
ER96-103TTFM10-X	96	103	221	221	70	1040
ER103-111TTFM10-X	103	111	237	238	70	1050
ER111-119TTFM10-X	111	119	253	253	70	1110
ER119-128TTFM10-X	119	128	265	278	70	1320



PIED PIVOTANT À FIXATION DOUBLE : ER55-62 À ER119-128



X DÉSIGNE LE MATÉRIEL DE FIXATION, LES OPTIONS SONT LES SUIVANTES :

4 = ACIER INOXYDABLE A4

G = ACIER GALVANISÉ

Z = ACIER ZINGUÉ

PAR EXEMPLE, UN ER33-38 AVEC FIXATIONS À PIED PIVOTANT EN ACIER INOXYDABLE DEVIENT : ER33-38TFM10-4

ELLIS

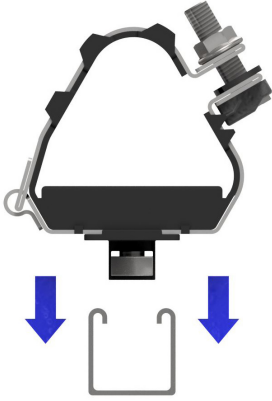
Holding Power

FICHE D'INFORMATIONS

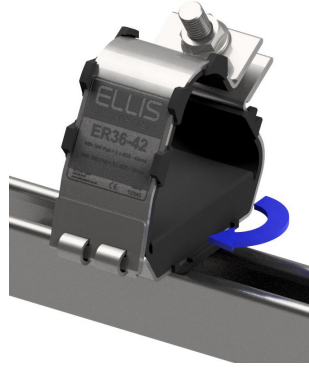
PIED PIVOTANT EMPEROR TREFOIL

APERÇU DE L'INSTALLATION

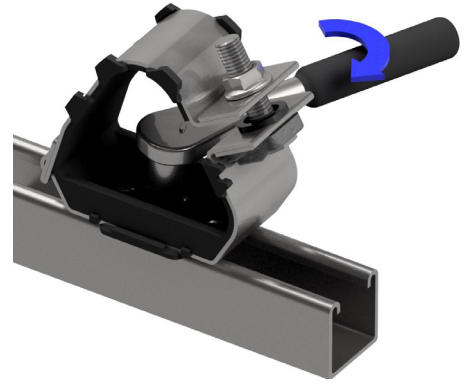
PIED PIVOTANT À FIXATION SIMPLE : ER19-23 À ER51-58



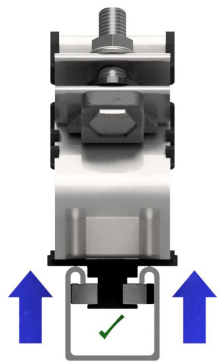
1) Faites descendre le collier dans le creux du canal.



2) Une fois en bas, faites pivoter le collier à 90°.



3) Serrez le boulon M10 à la base du collier.

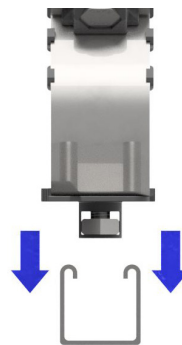


4) Pendant que vous serrez le boulon, l'écrou du canal montera le long de la base à pied pivotant et se fixera sur le canal.

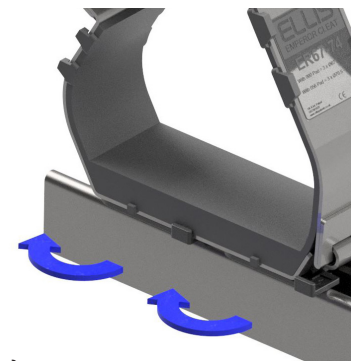


5) Le collier est maintenant bien fixé à la structure et peut recevoir les câbles.

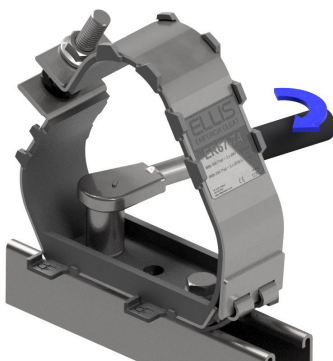
PIED PIVOTANT À FIXATION DOUBLE : ER55-62 À ER119-128



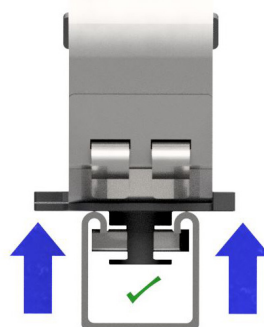
1) Faites descendre le collier dans le creux du canal.



2) Faites pivoter les deux bases du pied pivotant sur 90°, en position verrouillée.



3) Serrez les deux boulons à la base du collier avec la même torsion.



4) Pendant que vous serrez les boulons, l'écrou du canal montera le long de la base à pied pivotant et se fixera sur le canal.



5) Le collier est maintenant bien fixé à la structure et peut recevoir les câbles.

Cette fiche d'informations peut être modifiée sans préavis. Les informations fournies ont été obtenues dans des conditions de laboratoire, les résultats obtenus lors de l'utilisation peuvent donc varier.