

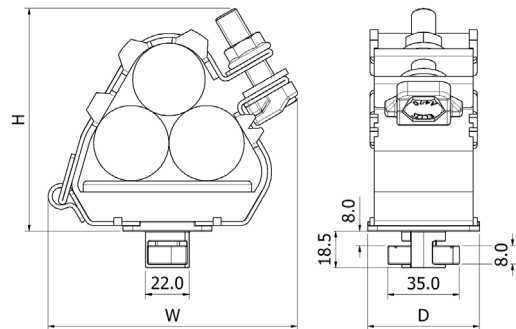
ELLIS

Holding Power

FICHA TÉCNICA

TWIST FOOT EMPEROR TREFOIL

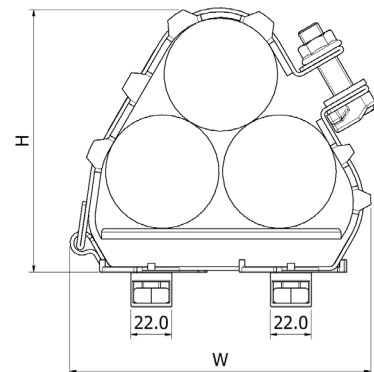
- BASE DE FIJACIÓN DISEÑADA PARA RÁPIDA INSTALACIÓN EN UNISTRUT 41X41 Y 41X21
- LA ABRAZADERA INCLUYE TODAS LAS FIJACIONES, YA EN SU LUGAR, LISTAS PARA SU INSTALACIÓN Y NO NECESITA DE FIJACIONES ADICIONALES
- EL JUEGO DE FIJACIONES SE SUMINISTRA EN ACERO INOXIDABLE A4, ACERO GALVANIZADO O ACERO CHAPADO EN ZINC
- PROBADA MECÁNICAMENTE Y CONTRA CORTOCIRCUITOS DE ACUERDO CON IEC 61914 - CONSULTE LA FICHA TÉCNICA DE EMPEROR SIMPLE



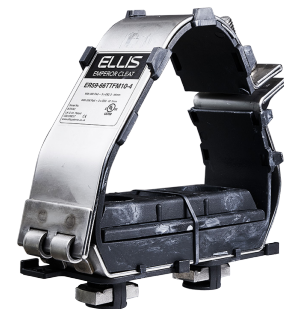
OPCIONES DE FIJACIÓN DE EMPEROR TREFOIL TWIST FOOT

FIJACIÓN ÚNICA: ER19-23 A ER51-58

NÚMERO DE PARTE	RANGO DEL CABLE		DIMENSIONES (mm)			PESO (g)
	MIN ϕ (mm)	MAX ϕ (mm)	W	H	D	
ER19-23TFM12-X	19	23	96	86	54	475
ER23-28TFM12-X	23	28	96	86	54	475
ER27-32TFM12-X	27	32	97	91	54	490
ER30-35TFM12-X	30	35	99	94	54	495
ER33-38TFM12-X	33	38	103	98	54	510
ER36-42TFM12-X	36	42	124	103	54	660
ER40-46TFM12-X	40	46	125	109	54	655
ER44-50TFM12-X	44	50	130	120	54	680
ER48-55TFM12-X	48	55	132	124	54	690
ER51-58TFM12-X	51	58	136	131	54	700
ER55-62TTFM10-X	55	62	160	138	70	810
ER59-66TTFM10-X	59	66	163	146	70	825
ER63-70TTFM10-X	63	70	166	154	70	950
ER67-74TTFM10-X	67	74	169	161	70	950
ER71-78TTFM10-X	71	78	172	168	70	990
ER74-82TTFM10-X	74	82	177	174	70	990
ER77-85TTFM10-X	77	85	183	180	70	1005
ER82-88TTFM10-X	82	88	191	190	70	920
ER88-96TTFM10-X	88	96	207	206	70	990
ER96-103TTFM10-X	96	103	221	221	70	1040
ER103-111TTFM10-X	103	111	237	238	70	1050
ER111-119TTFM10-X	111	119	253	253	70	1110
ER119-128TTFM10-X	119	128	265	278	70	1320



FIJACIÓN DOBLE: ER55-62 A ER119-128



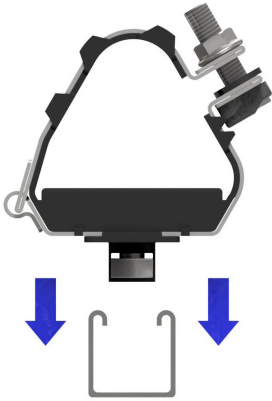
X INDICA MATERIALES DE FIJACIÓN, LAS OPCIONES SON LAS SIGUIENTES:

4 = ACERO INOXIDABLE A4
G = ACERO GALVANIZADO
Z = ACERO CHAPADO EN ZINC

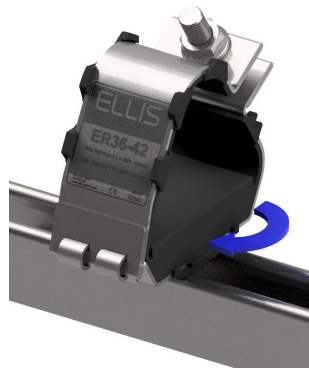
POR EJEMPLO: UNA FIJACIÓN ER33-38 CON TWIST FOOT DE ACERO INOXIDABLE SE INTERPRETA COMO: ER33-38TFM10-4

RESUMEN DE LA INSTALACIÓN

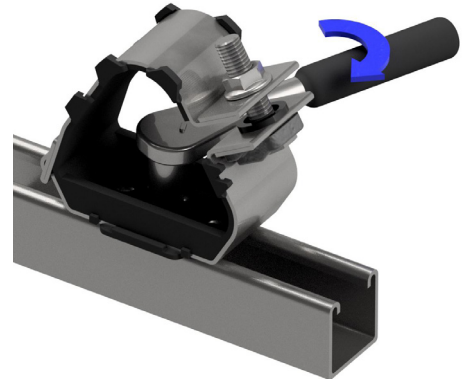
FIJACIÓN ÚNICA: ER19-23 A ER51-58



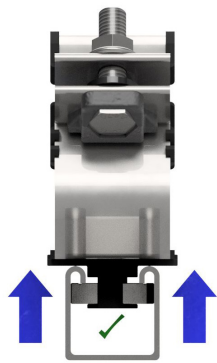
1) Coloque la abrazadera a través del orificio en el canal.



2) Una vez que esté colocada en el canal, gire la abrazadera 90°.



3) Ajuste el tornillo M10 en la base de la abrazadera.

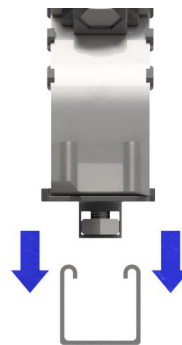


4) Al apretar el tornillo, la tuerca del canal subirá por la base del Twist Foot y se sujetará al canal.

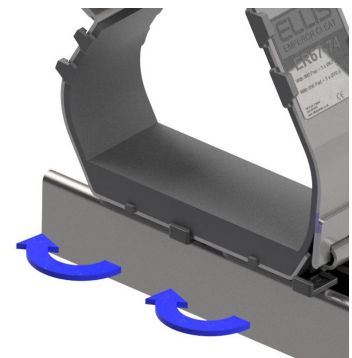


5) Ahora la abrazadera se encuentra asegurada completamente a la estructura y lista para recibir los cables.

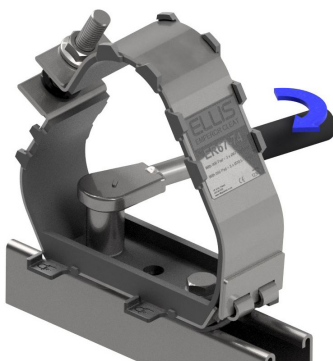
FIJACIÓN DOBLE: ER55-62 A ER119-128



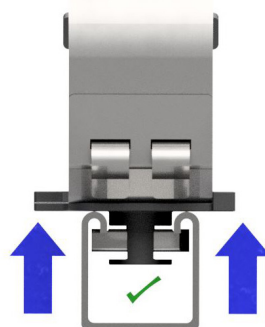
1) Coloque la abrazadera a través del orificio en el canal.



2) Gire hasta 90° ambas bases de la fijación hasta la posición de bloqueo.



3) Ajuste ambos tornillos en la base de la abrazadera con el mismo valor de torque.



4) Al quedar ajustadas, las tuercas acanaladas se moverán hacia arriba por la base de la fijación y se ajustarán al canal.



5) Ahora la abrazadera se encuentra asegurada completamente a la estructura y lista para recibir los cables.

Esta ficha técnica está sujeta a cambios sin previo aviso. La información provista se ha generado en condiciones de laboratorio y los resultados de uso en condiciones normales podrían variar.