

# ELLIS

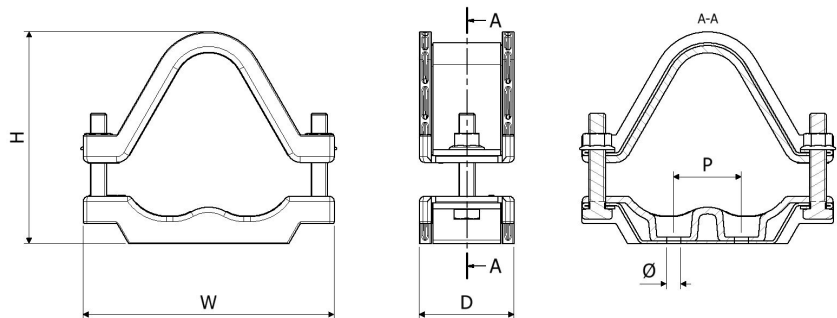
Holding Power

## FICHA TÉCNICA

## COLOSSUS

Registro del modelo comunitario N° 001927583

- MARCO Y FIJACIONES DE ACERO INOXIDABLE 316L
- REVESTIMIENTO PROTECTOR POLIMÉRICO LSF (BAJA EMISIÓN DE HUMO Y GASES) PROTEGE LA CHAQUETA DEL CABLE
- BASE OPCIONAL CON MONTURA, DISPONIBLE PARA APLICACIONES CON GRANDES DISTANCIAS ENTRE ABRAZADERAS
- EN SUS 14 TAMAÑOS, LA GAMA COLOSSUS ABARCA CABLES EN TREFOIL DE  $\varnothing 24$  MM A  $\varnothing 170$  MM CADA UNO
- PROBADA MECÁNICAMENTE Y CONTRA CORTOCIRCUITOS DE ACUERDO CON IEC 61914

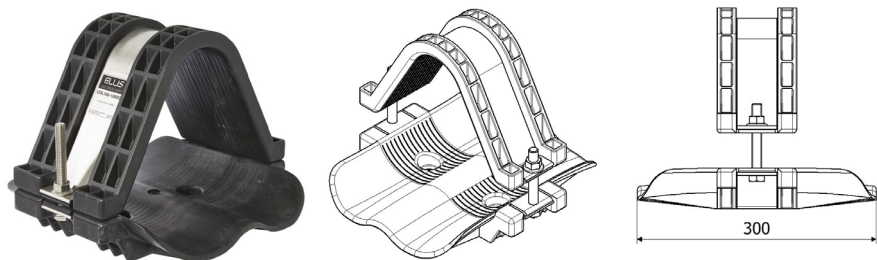


| NÚMERO DE PARTE | RANGO DEL CABLE   |                   | DIMENSIONES (mm) |     |     |     |                                     | PESO (g) |
|-----------------|-------------------|-------------------|------------------|-----|-----|-----|-------------------------------------|----------|
|                 | MIN $\varnothing$ | MAX $\varnothing$ | W                | H   | D   | P   | $\varnothing$ ORIFICIOS DE FIJACIÓN |          |
| COL24-29        | 24                | 29                | 128              | 87  | 60  | 25  | 2 x M10 + M12                       | 604      |
| COL27-32        | 27                | 32                | 133              | 92  | 60  | 25  | 2 x M10 + M12                       | 623      |
| COL30-36        | 30                | 36                | 137              | 101 | 60  | 25  | 2 x M10 + M12                       | 639      |
| COL34-41        | 34                | 41                | 146              | 110 | 60  | 25  | 2 x M10 + M12                       | 690      |
| COL39-47        | 39                | 47                | 157              | 122 | 60  | 25  | 2 x M10 + M12                       | 734      |
| COL45-54        | 45                | 54                | 171              | 141 | 70  | 50  | 2 x M10                             | 913      |
| COL52-62        | 52                | 62                | 185              | 156 | 70  | 50  | 2 x M10                             | 974      |
| COL60-72        | 60                | 72                | 204              | 176 | 70  | 50  | 2 x M10                             | 1063     |
| COL69-83        | 69                | 83                | 225              | 202 | 100 | 75  | 2 x M12                             | 1590     |
| COL79-95        | 79                | 95                | 247              | 225 | 100 | 75  | 2 x M12                             | 1700     |
| COL91-109       | 91                | 109               | 273              | 253 | 100 | 120 | 2 x M12                             | 1900     |
| COL105-126      | 105               | 126               | 306              | 286 | 150 | 120 | 2 x M12                             | 3030     |
| COL122-146      | 122               | 146               | 345              | 324 | 150 | 150 | 2 x M12                             | 3270     |
| COL142-170      | 142               | 170               | 390              | 371 | 150 | 150 | 2 x M12                             | 3680     |

COLOSSUS CON BASE CON MONTURA, DISPONIBLE A PEDIDO PARA COL69-83-COL-122-146.

PARA PEDIR UNA BASE CON MONTURA, AGREGUE "SC" AL FINAL DEL NÚMERO DE PARTE

P. E.J. COL79-96SC



ELLIS PATENTS LTD.

[www.ellispatents.co.uk](http://www.ellispatents.co.uk)

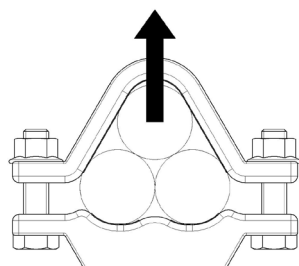
VERSIÓN 03 13/06/22

1 / 2

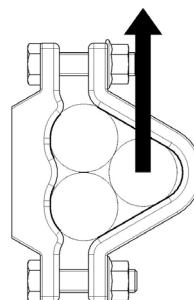
### RESUMEN DE PRUEBAS

Las abrazaderas Colossus han sido probadas de acuerdo con las normas internacionales de bridas de amarre para instalaciones eléctricas IEC 61914:2015. Los resultados tipo se encuentran listados debajo, tome en consideración que estos valores de prueba son los máximos y que deben usarse factores de seguridad adecuados para su aplicación:

| PROPIEDAD                                                          | CLÁUSULA DE CLASIFICACIÓN IEC 61914 | UNIDADES / CLASIFICACIÓN                                                 | DATOS DE LA PRUEBA                                                                                            |
|--------------------------------------------------------------------|-------------------------------------|--------------------------------------------------------------------------|---------------------------------------------------------------------------------------------------------------|
| TIPO DE ABRAZADERA                                                 | 6.1.3                               | COMPUESTO                                                                | -                                                                                                             |
| TEMPERATURA PARA APLICACIÓN PERMANENTE                             | 6.2                                 | °C                                                                       | -40 - 60                                                                                                      |
| RESISTENCIA A LA CORROSIÓN                                         | 6.5.2.2                             | ALTA                                                                     | EL ACERO INOXIDABLE 316L CONTIENE ≥16% CROMO                                                                  |
| RATING DE IMPACTO                                                  | 6.3.5                               | CLASIFICACIÓN MUY PESADA                                                 | APROBADA                                                                                                      |
| ENSAYO DE LLAMA DE AGUJA                                           | 10.0, 10.1                          | TIEMPO DE APLICACIÓN ≥30s                                                | APROBADA                                                                                                      |
| RATING DE CARGA AXIAL                                              | 6.4.3, 9.4                          | NEWTONS (N)                                                              | 100N                                                                                                          |
| RATING DE CARGA LATERAL                                            | 6.4.2, 9.3                          | NEWTONS (N)                                                              | HORIZONTAL - 500N<br>VERTICAL - 1000N                                                                         |
| RESISTENCIA A LA FUERZA ELECTROMECAÁNICA (PRUEBA DE CORTOCIRCUITO) | 6.4, 6.4.4, 9.5                     | ABRAZADERAS A INTERVALOS DE 300 MM (SOMETIDAS A UN CORTOCIRCUITO)        | 170kA (REPORT No. PDL-18.122)<br>CABLE OD= Ø36mm                                                              |
| RESISTENCIA A LA FUERZA ELECTROMECAÁNICA (PRUEBA DE CORTOCIRCUITO) | 6.4, 6.4.5, 9.5                     | ABRAZADERAS A INTERVALOS DE 600 MM (SOMETIDAS A MÁS DE UN CORTOCIRCUITO) | 150kA (REPORT No. PDL-16.164.2)<br>CABLE OD= Ø36mm                                                            |
| RESISTENCIA A LA FUERZA ELECTROMECAÁNICA (PRUEBA DE CORTOCIRCUITO) | 6.4, 6.4.5, 9.5                     | ABRAZADERAS A INTERVALOS DE 7,8 M (SOMETIDAS A MÁS DE UN CORTOCIRCUITO)  | 104kA (REPORT No. ZKU-12-179)<br>CABLE OD= Ø70mm<br>(WITH PROTECT STRAPS EVERY 1.3m - BASED ON IEC61914:2009) |



CARGA LATERAL DIRECCIÓN 'VERTICAL'



CARGA LATERAL 'DIRECCIÓN HORIZONTAL'

Esta ficha técnica está sujeta a cambios sin previo aviso. La información provista se ha generado en condiciones de laboratorio, y los resultados del uso en condiciones normales podrían variar.