

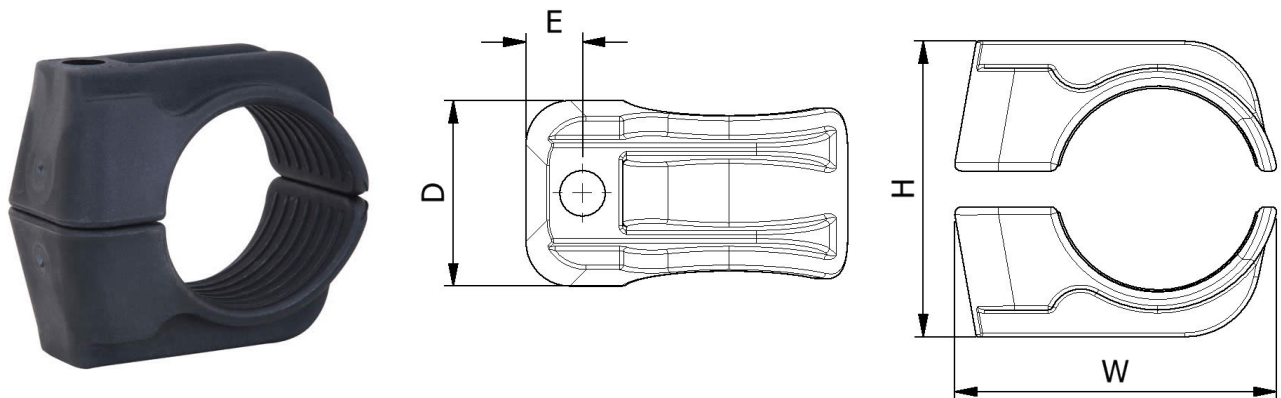
# ELLIS

Holding Power

## FICHA TÉCNICA

### ABRAZADERA 1F

- ABRAZADERA DE 1 ORIFICIO, FABRICADA EN NYLON LSF O POLIPROPILENO ESTÁNDAR
- ABARCA 10 TAMAÑOS DE CABLES ENTRE  $\phi 10$  MM -  $\phi 57$  MM
- PROBADA MECÁNICAMENTE Y CONTRA CORTOCIRCUITOS DE ACUERDO CON IEC 61914
- LAS SUJECIONES NO SE ENTREGAN DE MANERA ESTÁNDAR, PERO PUEDEN SUMINISTRARSE A PEDIDO

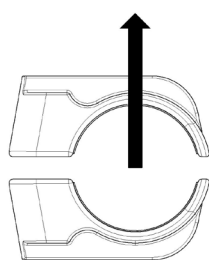


NÚMERO DE PARTE	SUFIJO DEL MATERIAL	RANGO DEL CABLE (mm)		DIMENSIONES (mm)				ORIFICIOS DE FIJACIÓN	PESO (g)		
				MIN	MAX	W	H		D	E	B
1F-10	B/LSF/LUL	10	13	37.8	27-30	41.4	10.2	1 x M10	14.6	19.6	23.8
1F-11	B/LSF/LUL	13	16	41.2	30-33	41.4	10.4	1 x M10	17.0	23.0	27.7
1F-12	B/LSF/LUL	16	19	44.3	33-36	41.4	10.7	1 x M10	19.6	26.4	32.0
1F-13	B/LSF/LUL	19	23	48.2	36-40	41.4	10.9	1 x M10	22.4	30.2	36.5
1F-14	B/LSF/LUL	23	27	52.2	40-44	41.4	11.3	1 x M10	25.8	34.6	42.0
1F-15	B/LSF/LUL	27	32	57.1	44-49	41.4	11.6	1 x M10	29.2	39.0	47.6
1F-16	B/LSF/LUL	32	38	63.1	49-55	41.4	12.1	1 x M10	34.2	46.2	55.7
1F-17	B/LSF/LUL	38	46	71.3	58-66	41.4	12.9	1 x M10	47.8	64.0	77.9
1F-18	B/LSF/LUL	46	51	77.3	67-73	41.4	13.5	1 x M10	54.0	73.2	88.0
1F-19	B/LSF/LUL	51	57	83.2	72-78	41.4	13.9	1 x M10	59.0	80.4	96.2

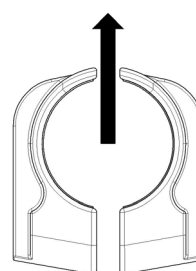
## RESUMEN DE PRUEBAS

Las abrazaderas 1F han sido probadas de acuerdo con la norma internacional "Bridas de amarre para instalaciones eléctricas" IEC 61914:2015. Los resultados tipo se encuentran listados debajo, tome en consideración que estos valores de prueba son los máximos y que deben usarse factores de seguridad adecuados para su aplicación:

PROPIEDAD	CLÁUSULA DE CLASIFICACIÓN IEC 61914	UNIDADES / CLASIFICACIÓN	DATOS DE LA PRUEBA	
			LSF	B
TIPO DE ABRAZADERA	6.1.2	POLIMÉRICA	-	-
TEMPERATURA PARA APLICACIÓN PERMANENTE	6.2	°C	-40 - 60	-40 - 40
RESISTENCIA A LOS RAYOS UV	6.5.1.2	MÉTODO A DE ARCO DE XENÓN	APROBADO/A	APROBADO/A
RATING DE IMPACTO	6.3.5	CLASIFICACIÓN MUY PESADA	CONSULTAR CON ELLIS	CONSULTAR CON ELLIS
ENSAYO DE LLAMA DE AGUJA	10.0, 10.1	TIEMPO DE APLICACIÓN $\geq 30s$	APROBADO/A	NO CONFORME
RATING DE CARGA AXIAL	6.4.3, 9.4	NEWTONS (N)	CONSULTAR CON ELLIS	CONSULTAR CON ELLIS
RATING DE CARGA LATERAL	6.4.2, 9.3	NEWTONS (N)	CONSULTAR CON ELLIS	CONSULTAR CON ELLIS
RESISTENCIA A LA FUERZA ELECTROMECAÁNICA (PRUEBA DE CORTOCIRCUITO)	6.4, 6.4.5, 9.5	ABRAZADERAS A INTERVALOS DE 300 MM (SOMETIDAS A MÁS DE UN CORTOCIRCUITO)	10.4kA (REPORT No. PDL-17.137.2) (IEC 61914:2015) PHASE SPACING = 100mm CABLE OD= $\varnothing 36mm$	NO PROBADA CONTRA CORTOCIRCUITOS



CARGA LATERAL DIRECCIÓN 'VERTICAL'



CARGA LATERAL 'DIRECCIÓN HORIZONTAL'

### APROBACIONES:

LA VERSIÓN LUL DE LAS ABRAZADERAS 1F DE UN ORIFICIO PARA CABLES CUMPLE CON LOS REQUISITOS DE LA NORMA 1-085 DEL METRO DE LONDRES. REGISTRO DE PRODUCTO N° 363.

Esta ficha técnica está sujeta a cambios sin previo aviso. La información provista se ha generado en condiciones de laboratorio, y los resultados del uso en condiciones normales podrían variar.