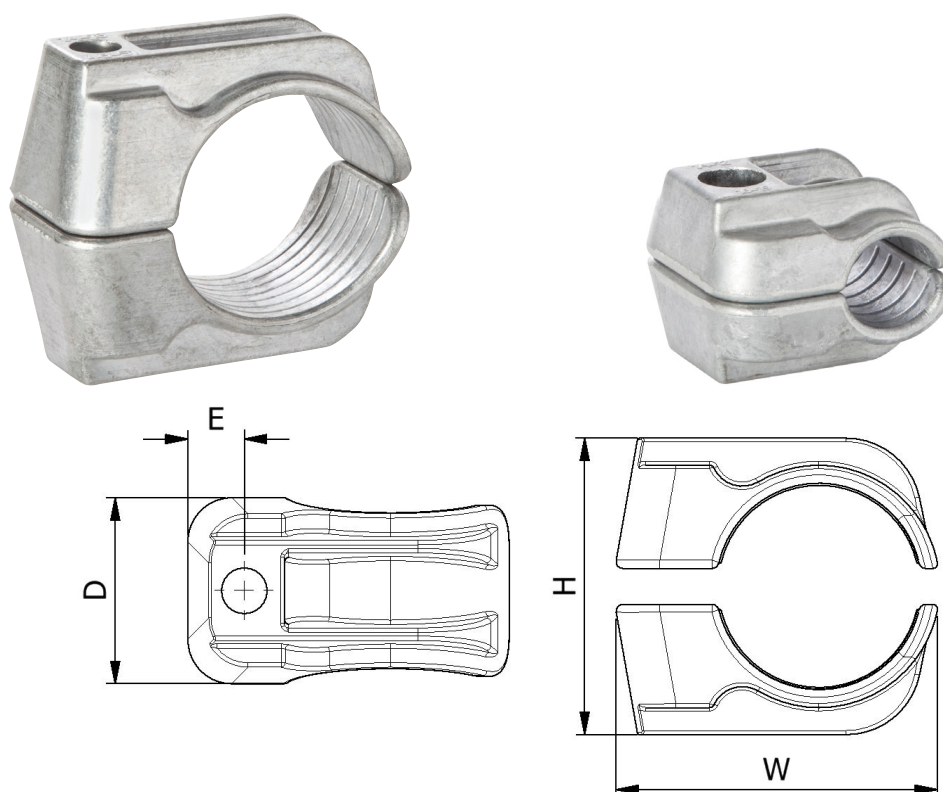


- 1 BRAÇADEIRA DE FURO FUNDIDA EM ALUMÍNIO LM6
- ACOMODA CABOS COM  $\varnothing 10$  MM -  $\varnothing 57$  MM DE 10 TAMANHOS
- TESTADOS MECANICAMENTE E PARA CURTO CIRCUITO CONFORME IEC 61914
- FIXAÇÕES NÃO FORNECIDAS COMO PADRÃO, MAS PODEM SER FORNECIDAS SOB SOLICITAÇÃO



NÚMERO DA PEÇA	ESPESSURA DE CABO (mm)		DIMENSÕES (mm)				ORIFÍCIOS DE FIXAÇÃO	PESO (g)
	MIN	MAX	W	H	D	E		
1A-10N	10	13	37.8	27-30	41.4	10.2	1 x M10	43
1A-11N	13	16	41.2	30-33	41.4	10.4	1 x M10	52
1A-12N	16	19	44.3	33-36	41.4	10.7	1 x M10	61
1A-13N	19	23	48.2	36-40	41.4	10.9	1 x M10	68
1A-14N	23	27	52.2	40-44	41.4	11.3	1 x M10	78
1A-15N	27	32	57.1	44-49	41.4	11.6	1 x M10	85
1A-16N	32	38	63.1	49-55	41.4	12.1	1 x M10	97
1A-17N	38	46	71.3	58-66	41.4	12.9	1 x M10	121
1A-18N	46	51	77.3	67-73	41.4	13.5	1 x M10	155
1A-19N	51	57	83.2	72-78	41.4	13.9	1 x M10	171

## RESUMO DE TESTES

As travas 1A foram testadas em conformidade com a Norma Internacional de "Travas para Cabos de Instalações Elétricas" - IEC 61914:2021. Abaixo estão detalhados os resultados obtidos. Observe, no entanto, que estes valores são os máximos e você deve usar fatores seguros adequados à sua aplicação:

PROPRIEDADE	CLASSIFICAÇÃO SEÇÃO IEC 61914	UNIDADES / CLASSIFICAÇÃO	DADOS DO TESTE
TIPO DE TRAVA	6.1.2	METÁLICA	-
TEMP. PARA APLICAÇÃO PERMANENTE	6.2	°C	-40 - 90
RESISTÊNCIA À CORROSÃO	6.5.2	ALTO	O ALUMÍNIO É NÃO FERROSO
AVALIAÇÃO DE IMPACTO	6.3.5	MUITO PESADO	APROVADO
TESTE DE PROPAGAÇÃO DE CHAMAS	10.0, 10.1	TEMPO DE APLICAÇÃO $\geq 30s$	N/A
NÍVEL DE CARGA AXIAL	6.4.3, 9.4	NEWTONS (N)	CONSULTE A ELLIS
NÍVEL DE CARGA LATERAL	6.4.2, 9.3	NEWTONS (N)	CONSULTE A ELLIS
RESISTÊNCIA À FORÇA ELETROMECÂNICA (TESTE DE CURTO-CIRCUITO)	6.4, 6.4.5, 9.5	TRAVAS COM INTERVALOS DE 600 MM (RESISTÊNCIA A MAIS DE UM CURTO-CIRCUITO)	70.8kA (REPORT No. PDL-15.025.2)  (IEC 61914:2009) PHASE SPACING = 100mm CABLE OD= $\varnothing 39mm$

Esta planilha de dados está sujeita a alteração sem aviso prévio. As informações fornecidas aqui foram obtidas em condições laboratoriais, sendo assim, tais resultados em uso podem sofrer variações.