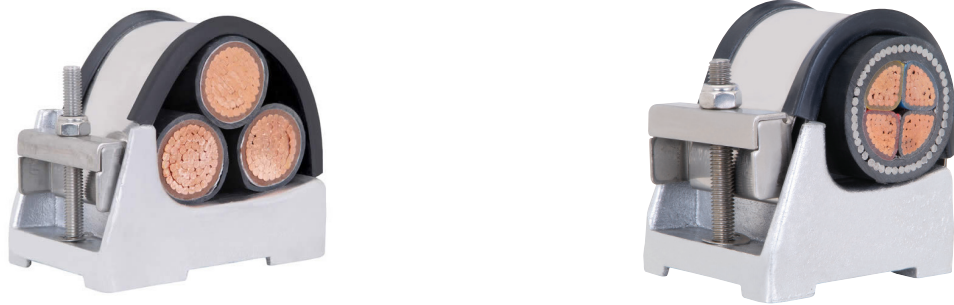
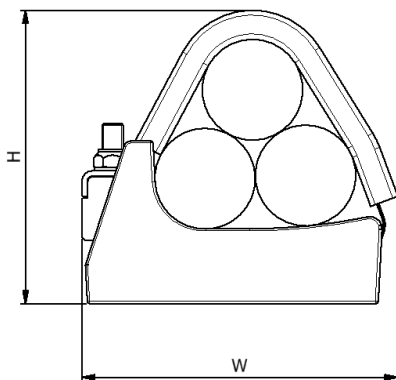


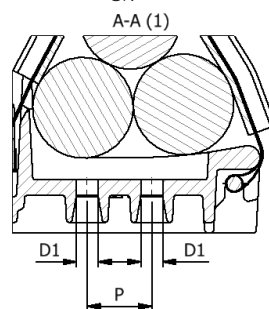
- SCHELLE UND BEFESTIGUNGEN AUS 316L-EDELSTAHL MIT ALUGUSS-SOCKEL
- UNVERLIERBARE VERSCHLUSSBEFESTIGUNGEN FÜR EINE SCHNELLE MONTAGE
- MULTI-KABELBÜNDELOPTIONEN AUF ANFRAGE ERHÄLTlich
- KURZSCHLUSSTEST UND MECHANISCHE PRÜFUNG NACH IEC 61914



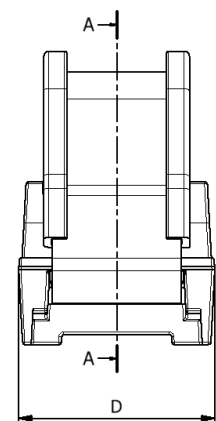
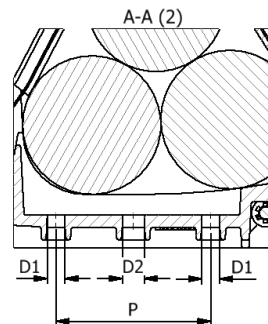
PATENTNUMMER BRITISCHES PATENT GB 226 1014



FÜR SOCKELGRÖSSEN AN, BN & CN



FÜR SOCKELGRÖSSEN DN, EN, FN, GN & HN



TESTZUSAMMENFASSUNG

Vari-Cleat Kabelhalter wurden in Übereinstimmung mit der Internationalen Norm „Kabelhalter für elektrische Installationen“ IEC 61914:2015 getestet. Die typischen Ergebnisse werden im Folgenden erläutert. Bitte beachten Sie, dass es sich bei diesen Prüfwerten um Maximalwerte handelt und dass für Ihre Anwendung geeignete Sicherheitsfaktoren verwendet werden sollten:

EIGENSCHAFT	KLASSIFIZIERUNGSKLAUSSEL IEC 61914	EINHEITEN / KLASSIFIZIERUNG	TESTDATEN AUSGEKLEIDET	TESTDATEN OHNE AUSKLEIDUNG
KLAMPENTYP	6.1.3	VERBUNDWERKSTOFF	-	-
MP. ZUR DAUERHAFTEN ANWENDUNG	6.2	°C	-40 - 60	-40 - 90
WIRKUNGSBEWERTUNG	6.3.4	SEHR SCHWER	BESTANDEN	BESTANDEN
FLAMMENAUSBREITUNGSTEST	10.0, 10.1	ANWENDUNGSZEIT ≥30s	BESTANDEN	N/A
AXIALE TRAGZAHL	6.4.3, 9.4	NEWTONS (N)	VERWEIS AUF ELLIS	
SEITENLASTTRAGZAHL	6.4.2, 9.3	NEWTONS (N)	VERWEIS AUF ELLIS	
BESTÄNDIGKEIT GEGEN ELEKTROMECHANISCHE KRÄFTE (KURZSCHLUSSPRÜFUNG)	6.4, 6.4.5, 9.5	KABELHALTER IM ABSTAND VON 300 MM (ÜBERSTEHEN MEHR ALS EINEN KURZSCHLUSS)	110kA (REPORT No. PDL-18.071.3) (ARTIKEL-NR. - VC-BN4-BN0) CABLE OD= Ø36mm	

ARTIKEL-NR.	EINZELKABELSORTIMENT MIT AUSKLEIDUNG		ABMESSUNGEN (mm)				BEFESTIGUNGS- BOHRUNGEN (D1 & D2)	GEWICHT (g)
	DREIPASS- FORM	EINZELKA- BEL	W	H	D	P		
VC-AN1-XXX	19-22	31-38	82	80	74	25	2 x M8	373
VC-AN2-XXX	21-24	36-43	82	84	74	25	2 x M8	373
VC-AN3-XXX	23-26	39-46	83	88	74	25	2 x M8	373
VC-AN4-XXX	25-29	44-51	86	92	74	25	2 x M8	373
VC-BN1-XXX	27-31	46-54	97	94	74	25	2 x M8	430
VC-BN2-XXX	29-33	50-58	97	97	74	25	2 x M8	430
VC-BN3-XXX	30-36	55-63	100	101	74	25	2 x M8	430
VC-BN4-XXX	33-38	59-68	104	105	74	25	2 x M8	430
VC-CN1-XXX	35-40	63-71	117	105	76	25	2 x M8	490
VC-CN2-XXX	37-42	67-76	117	109	76	25	2 x M8	490
VC-CN3-XXX	39-45	71-80	118	115	76	25	2 x M8	490
VC-CN4-XXX	42-47	76-86	124	121	76	50	2 x M8	490
VC-DN1-XXX	47-51	81-91	138	126	78	50	2 x M8 + 1 x M10	610
VC-DN2-XXX	49-54	86-95	141	132	78	50	2 x M8 + 1 x M10	610
VC-DN3-XXX	52-57	91-100	147	138	78	50	2 x M8 + 1 x M10	610
VC-DN4-XXX	55-60	96-106	153	144	78	75	2 x M8 + 1 x M10	610
VC-EN1-XXX	58-62	100-107	163	147	80	75	2 x M8 + 1 x M10	730
VC-EN2-XXX	61-66	106-113	167	154	80	75	2 x M8 + 1 x M10	730
VC-EN3-XXX	64-69	113-120	174	160	80	75	2 x M8 + 1 x M10	730
VC-EN4-XXX	67-73	120-127	181	167	80	75	2 x M8 + 1 x M10	730
VC-FN1-XXX	69-74	120-135	187	170	82	90	3 x M12	880
VC-FN2-XXX	72-78	128-140	194	177	82	90	3 x M12	880
VC-FN3-XXX	76-82	134-147	201	185	82	90	3 x M12	880
VC-FN4-XXX	80-86	143-155	210	193	82	90	3 x M12	880
VC-GN1-XXX	82-89	140-155	217	197	82	114	3 x M12	970
VC-GN2-XXX	86-93	150-165	225	205	82	114	3 x M12	970
VC-GN3-XXX	90-97	160-175	233	213	82	114	3 x M12	970
VC-GN4-XXX	94-101	170-185	240	221	82	114	3 x M12	970
VC-HN1-XXX	96-104	165-185	247	229	84	136	3 x M12	1170
VC-HN2-XXX	100-108	175-195	255	237	84	136	3 x M12	1170
VC-HN3-XXX	104-112	185-200	263	245	84	136	3 x M12	1170
VC-HN4-XXX	108-116	195-210	271	252	84	136	3 x M12	1170

SUFFIX 1

SUFFIX 2

(GEGOSSENE SOCKELAUSFÜHRUNG)

SUFFIX 3

N - Naturfarbe

0 - Standard Bohrungen

B - Ausgekleidet

P - Polyester Schwarz

K - Kevlar

ARTIKEL-NR. BEISPIEL:

VC-CN2 MIT AUSKLEIDUNG UND SOCKELAUSFÜHRUNG IN NATURFARBE = VC-CN2-BN0

Dieses Datenblatt kann ohne Vorankündigung geändert werden. Die bereitgestellten Informationen wurden unter Laborbedingungen erstellt, dadurch können die Ergebnisse bei der Verwendung variieren.