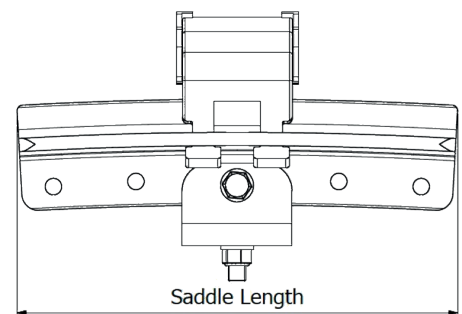
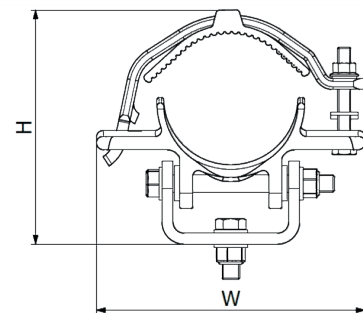


- GEWÖLBTER SATTELHALTER FÜR DURCHHÄNGENDE KABELINSTALLATIONEN
- DREHPUNKTE ERMÖGLICHEN EINE TEILWEISE DREHUNG DES SATTELS NACH OBEN UND UNTEN UND VON LINKS NACH RECHTS ÜBER SEINE LÄNGE
- AUFKLABBARER KABELSCHELLE ERLEICHTERT DIE INSTALLATION
- ALS OPTION KÖNNEN AN DEN ENDEN DES SATTELS KABELROLLEN FÜR DEN KABELZUG POSITIONIERT WERDEN
- KURZSCHLUSS- UND MECHANISCH GEPRÜFT NACH IEC 61914



ARTIKEL-NR.	KABELSORTIMENT		ABMESSUNGEN (mm)			
	MIN ϕ (mm)	MAX ϕ (mm)	W	H	SATELLÄNGE	SOCKELBESFESTIGUNGSTYP
CS100-112	100	112	244	205	400, 600 or 800	1 x M16
CS108-122	108	122	244	212	400, 600 or 800	1 x M16
CS120-132	120	132	244	221	400, 600 or 800	1 x M16
CS128-142	128	142	244	233	400, 600 or 800	1 x M16
CS140-152	140	152	272	240	400, 600 or 800	1 x M16
CS148-162	148	162	272	253	400, 600 or 800	1 x M16



TESTZUSAMMENFASSUNG

Centaur Kabelhalter wurden in Übereinstimmung mit der Internationalen Norm „Kabelhalter für elektrische Installationen“ IEC 61914:2015 getestet. Die typischen Ergebnisse werden im Folgenden erläutert. Bitte beachten Sie, dass es sich bei diesen Prüfwerten um Maximalwerte handelt und dass für Ihre Anwendung geeignete Sicherheitsfaktoren verwendet werden sollten:

EIGENSCHAFT	KLASSIFIZIERUNGSKLAUSSEL IEC 61914	EINHEITEN / KLASSIFIZIERUNG	TESTDATEN
KLAMPENTYP	6.1.3	VERBUNDWERKSTOFF	-
MP. ZUR DAUERHAFTEN ANWENDUNG	6.2	°C	-40 - 60
UV-BESTÄNDIGKEIT	6.5.1.2	UV-BESTÄNDIG	DER METALLRAHMEN SCHÜTZT ALLE POLYMERKOMPONENTEN.
KORROSIONSBESTÄNDIGKEIT	6.5.2.2	VERWEIS AUF ELLIS	-
WIRKUNGSBEWERTUNG	6.3.5	SEHR SCHWER	BESTANDEN
FLAMMENAUSBREITUNGSTEST	10.0, 10.1	ANWENDUNGSZEIT $\geq 30s$	BESTANDEN
AXIALE TRAGZAHL	6.4.3, 9.4	NEWTONS (N)	VERWEIS AUF ELLIS
SEITENLASTTRAGZAHL	6.4.2, 9.3	NEWTONS (N)	VERWEIS AUF ELLIS
BESTÄNDIGKEIT GEGEN ELEKTROMECHANISCHE KRÄFTE (KURZSCHLUSSPRÜFUNG)	6.4, 6.4.4, 9.5	CENTAUR-KLAMPEN AUF 8,4 M MIT RIEMEN AN DEN MITTELPUNKTEN	163kA (REPORT No. KEMA-313-08) PHASE SPACING = 800mm

PROJEKTSPEZIFISCHE DESIGNS:

Centaur kann an spezifische Projektanforderungen angepasst werden, indem Ellis das Design entsprechend bestimmter Last- oder Funktionsanforderungen ändert. Bitte kontaktieren Sie Ellis für weitere Informationen.



Kabelkanal - und Kabelhardware 4CG8 mit AH-2 & Nassstellen. Aufgeführte Größen: CS148-162-400 und CS148-162-800

Dieses Datenblatt kann ohne Vorankündigung geändert werden. Die bereitgestellten Informationen wurden unter Laborbedingungen erstellt, dadurch können die Ergebnisse bei der Verwendung variieren.