

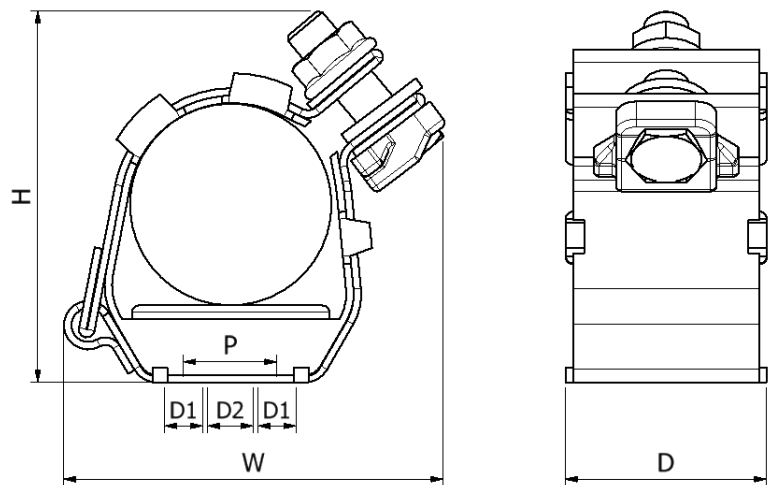
# ELLIS

Holding Power

## FICHA TÉCNICA

### EMPEROR PARA UN CABLE (UNA CHAQUETA)

- MARCO Y FIJACIONES DE ACERO INOXIDABLE 316L
- REVESTIMIENTO PROTECTOR POLIMÉRICO LSF (BAJA EMISIÓN DE HUMO Y GASES) PROTEGE LA CHAQUETA DEL CABLE
- FIJACIÓN DISEÑADA ESPECIALMENTE PARA RÁPIDA INSTALACIÓN
- PROBADO CONTRA CORTOCIRCUITO Y MECÁNICAMENTE DE ACUERDO CON IEC 61914
- APROBADOS POR ABS Y DNV Y TAMBIÉN CON CERTIFICACIÓN UL



| NÚMERO DE PARTE | RANGO DEL CABLE |                 | DIMENSIONES (mm) |     |    |    |                                 | PESO (g) |
|-----------------|-----------------|-----------------|------------------|-----|----|----|---------------------------------|----------|
|                 | MIN $\phi$ (mm) | MAX $\phi$ (mm) | W                | H   | D  | P  | ORIFICIOS DE FIJACIÓN (D1 Y D2) |          |
| ES32-39         | 32              | 39              | 91               | 89  | 54 | 25 | 2 x M10 + 1 x M12               | 450      |
| ES37-45         | 37              | 45              | 96               | 93  | 54 | 25 | 2 x M10 + 1 x M12               | 470      |
| ES44-52         | 44              | 52              | 99               | 98  | 54 | 25 | 2 x M10 + 1 x M12               | 480      |
| ES51-59         | 51              | 59              | 103              | 102 | 54 | 25 | 2 x M10 + 1 x M12               | 490      |
| ES58-66         | 58              | 66              | 109              | 101 | 54 | 25 | 2 x M10 + 1 x M12               | 500      |
| ES65-73         | 65              | 73              | 111              | 103 | 54 | 25 | 2 x M10 + 1 x M12               | 510      |
| ES73-85         | 73              | 85              | 135              | 112 | 54 | 50 | 2 x M10 + 1 x M12               | 640      |
| ES84-94         | 84              | 94              | 135              | 135 | 54 | 50 | 2 x M10 + 1 x M12               | 660      |
| ES94-118        | 94              | 118             | 160              | 150 | 54 | 50 | 2 x M10 + 1 x M12               | 710      |
| ES118-130       | 118             | 130             | 175              | 160 | 54 | 75 | 2 x M10 + 1 x M12               | 900      |
| ES127-150       | 127             | 150             | 180              | 180 | 54 | 75 | 2 x M10 + 1 x M12               | 940      |

# ELLIS

Holding Power

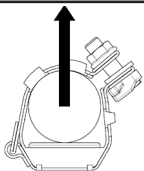
## FICHA TÉCNICA

### EMPEROR PARA UN CABLE (UNA CHAQUETA)

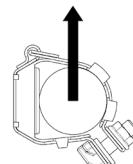
#### RESUMEN DE PRUEBAS

Las abrazaderas Emperor han sido probadas de acuerdo con la norma internacional "Bridas de amarre para instalaciones eléctricas" IEC 61914:2021. Los resultados tipo se encuentran listados debajo, tome en consideración que estos valores de prueba son los máximos y que deben usarse factores de seguridad adecuados para su aplicación:

| PROPIEDAD   | CLÁUSULA DE CLASIFICACIÓN IEC 61914 | UNIDADES / CLASIFICACIÓN                                    | DATOS DE LA PRUEBA  |
|---|-------------------------------------|---|---|
| TIPO DE ABRAZADERA  | 6.1.3                               | COMPUESTO   | -   |
| TEMPERATURA DE APLICACIÓN PERMANENTE                            | 6.2                                 | °C  | -40 - 60  |
| RESISTENCIA A LOS RAYOS UV                                      | 6.5.1.2                             | MÉTODO A DE ARCO DE XENÓN                                   | APROBADA  |
| RESISTENCIA A LA CORROSIÓN                                      | 6.5.2.2                             | ALTA  | EL ACERO INOXIDABLE 316 L CONTIENE $\geq 16\%$ DE CROMO                                   |
| RATING DE IMPACTO   | 6.3.5                               | MUY PESADA  | APROBADA  |
| ENSAYO DE LLAMA DE AGUJA  | 10.0, 10.1                          | TEMPERATURA DE APLICACIÓN PERMANENTE $\geq 30s$             | APROBADA  |
| RATING DE CARGA AXIAL   | 6.4.3, 9.4                          | NEWTONS (N)   | 250   |
| RATING DE CARGA LATERAL   | 6.4.2, 9.3                          | NEWTONS (N)   | HORIZONTAL - 650N<br>VERTICAL - 1000N   |
| RESISTENCIA A FUERZA ELECTROMEQUÍMICA (PRUEBA DE CORTOCIRCUITO) | 6.4, 6.4.4, 9.5                     | ABRAZADERAS A INTERVALOS DE 300MM (UN CORTOCIRCUITO)        | 193kA (REPORT No. PDL-22.079.05)<br>CABLE OD= $\varnothing 35mm$<br>PHASE SPACING = 125mm |
| RESISTENCIA A FUERZA ELECTROMEQUÍMICA (PRUEBA DE CORTOCIRCUITO) | 9.5.2, 9.5.3                        | ABRAZADERAS A INTERVALOS DE 600MM (MÁS DE UN CORTOCIRCUITO) | 150kA (REPORT No. PDL-22.159.1)<br>CABLE OD = $\varnothing 30mm$<br>PHASE SPACING = 125mm |



DIRECCIÓN 'VERTICAL' DE LA CARGA LATERAL



'DIRECCIÓN HORIZONTAL' DE LA CARGA LATERAL



Hardware de cable y conducto 4CG8 con ubicaciones húmedas y AH-2. Tamaños enumerados: ES32-39 a ES94-118

#### METRO DE LONDRES

Las abrazaderas Emperor cumplen con los requisitos de LUL-1085. Registro de producto n.º 362.

Esta ficha técnica está sujeta a cambios sin previo aviso. La información provista se ha generado en condiciones de laboratorio, y los resultados del uso en condiciones normales podrían variar.

ELLIS PATENTS LTD.

[www.ellispatents.co.uk](http://www.ellispatents.co.uk)

VERSIÓN 06 10/08/23

2 / 2